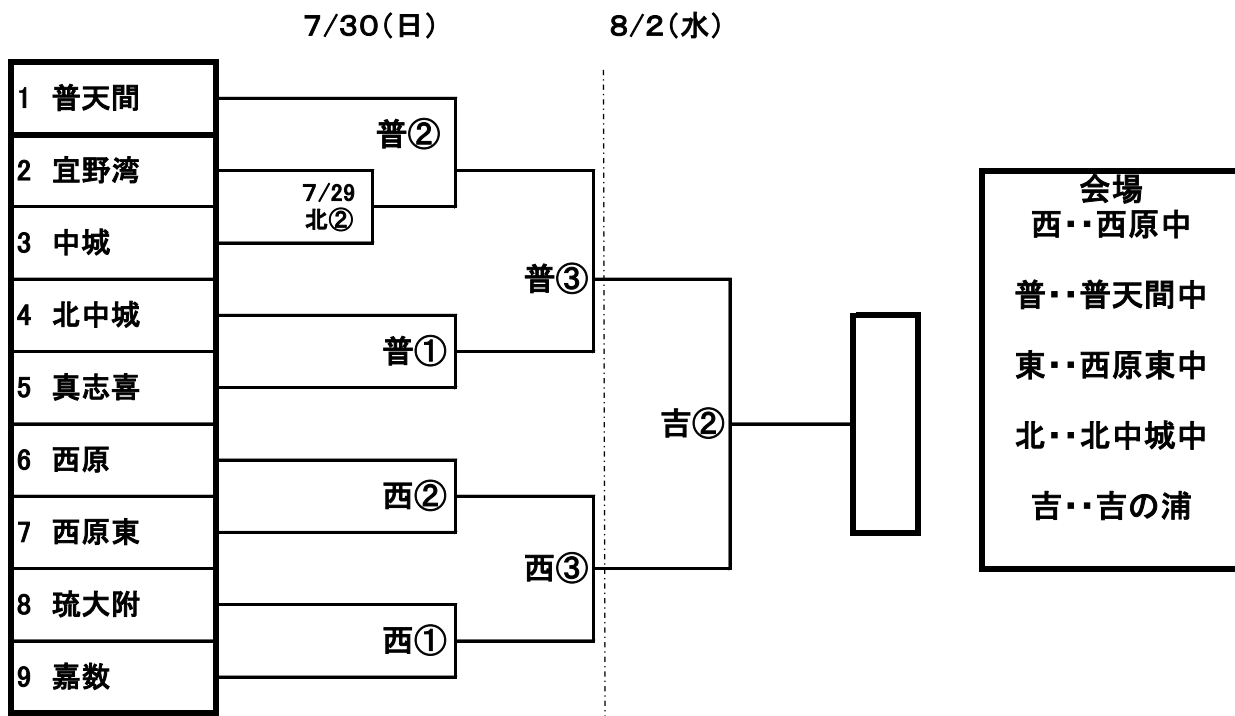


令和5年度中頭地区南ブロック中学校軟式野球大会組み合わせ

代表の部

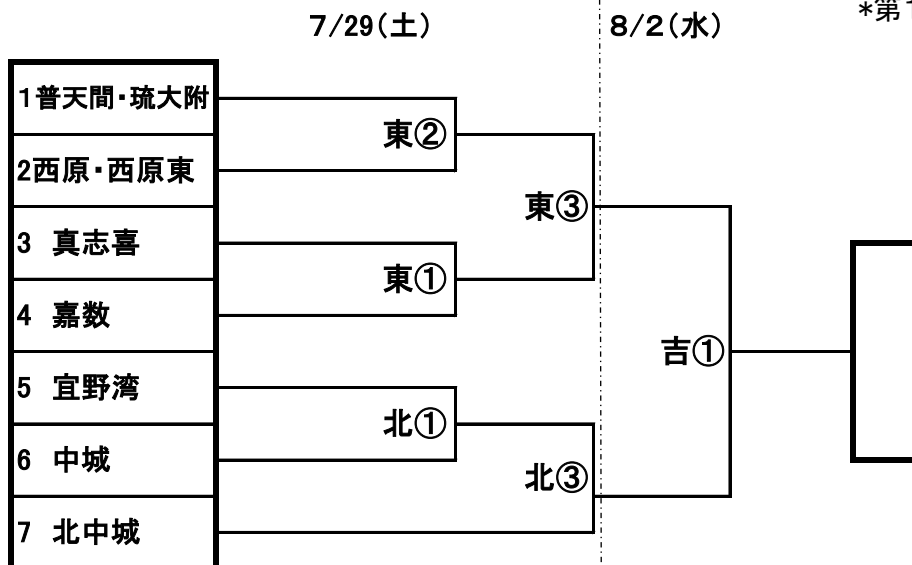
7/30(土)・8/2(水)
*第1試合は8:30開始です



* 審判や給水・ボール係は当該チームで行う。

1年生の部

7/29(土)・8/2(水)
*第1試合は8:30開始です



* 審判や給水・ボール係は当該チームで行う。